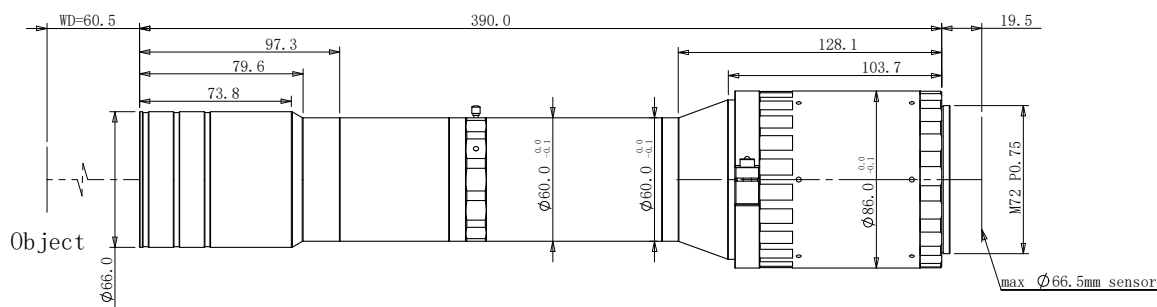


DTCA150M-22.4-G-M72-19.5-AL

1.5 亿像素大靶面双远心镜头

规格书



光学参数

物方视场 FOV(ϕ mm)	22.4
放大倍率 $\beta(x)$	3.0
物方工作距 WD(mm)	60.5
支持 CCD 尺寸 (ϕ mm)	66.5(150M)
像方最佳 F/#	8.8-32
像方 MTF30 (lp/mm)	106-32
物方理论景深 DoF(mm)	0.078-0.28
像方畸变 (% max)	0.01
物方远心度 ($^{\circ}$ max)	0.1
物方数值孔径 N.A	0.17-0.04688
物方分辨率 (μ m)	1.97-7.16
0.7 视场位置色差 (mm)	0.03
物像距 I/O(mm)	470
工作波长 (nm)	420~660

视野范围 (mm x mm)

IMX411(53.42x40mm)	17.8x13.3
--------------------	-----------

机械参数

相机接口 / 后截距 (mm)	M72/19.5
镜头总长 (mm)	390

