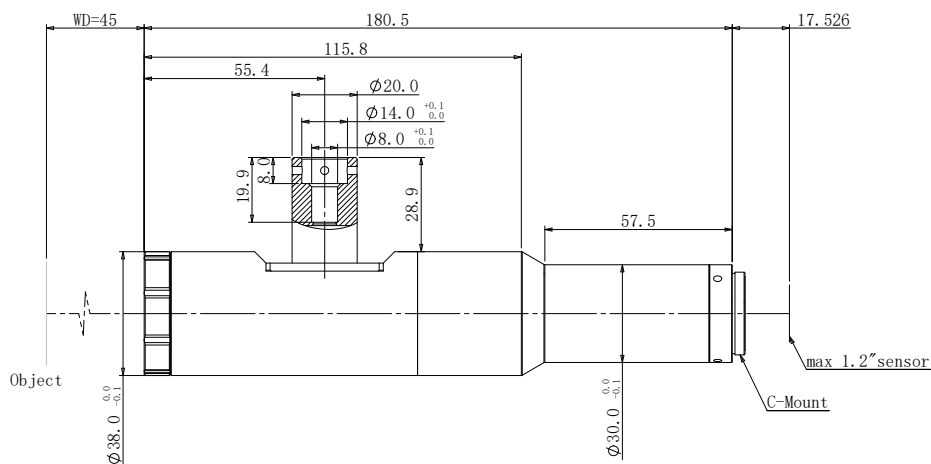


规格书

高性能远心 AOI 镜头



DTCA 系列镜头特点

- 专为高精度尤其是大靶面成像系统设计。
- 大相对孔径，十分接近衍射极限的成像质量，匹配高像素相机。

光学参数

物方视场 FOV(Φ mm)	5
放大倍率 $\beta(x)$	4.00
物方工作距 WD(mm)	45
支持 CCD 尺寸 (Φ mm)	20(1.2")
像方最佳 F/#	11.7
像方 MTF30 (lp/mm)	> 73
物方理论景深 DoF(mm)	0.06
像方畸变 (% max)	< 0.08
物方远心度 ($^\circ$ max)	0.08
物方数值孔径 N.A	0.17
物方分辨率 (μ m)	2.0
物像距 I/O(mm)	243
工作波长 (nm)	420~660

机械参数

相机接口	C
镜头总长 (mm)	180.5

视野范围 (mm x mm)

1.2" IMX530/540 (14.6x12.6)	3.65x3.15
-----------------------------	-----------

