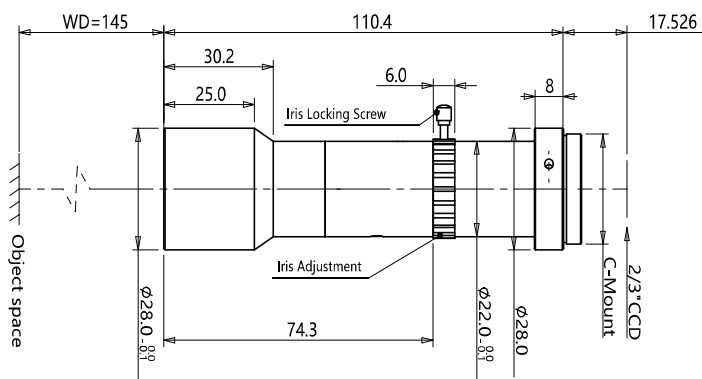


规格书

WWH07-145AT-G

五百万像素远心镜头



光学参数

放大倍率 $\beta(x)$	0.7
物方工作距 WD(mm)	145±2
像方最大 CCD 尺寸 (Φmm)	11(2/3")
像方 F/#	16.8
物方远心度 (° max)	<0.1
像方畸变 (%)	<0.1
数值孔径 NA	0.0207
物方分辨率 (um)	16.2
物方景深 (mm)	2.7

视野范围 (mm x mm)

1/2" (6.4x4.8)	9.1x6.9
1/1.8" (7.13x5.37)	10.2x7.7
2/3" (8.45x7.1)	12.1x10.2

机械参数

相机接口	C
镜头总长 (mm)	110.4
是否同轴光 / 可调光栏	否 / 是

