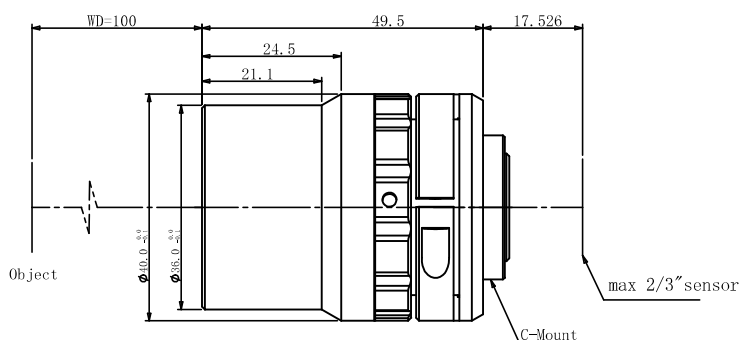


# 规格书

## WWT230-0438-100

### 6M 工业镜头



#### 光学参数

放大倍率 $\beta$ (x)	0.438
物方工作距 WD (mm)	100
支持 CCD 尺寸 ( $\Phi$ mm)	11.0(2/3")
像方 F/#	6.0
焦距 (mm)	37.55
数值孔径 NA	0.0365
物方分辨率 ( $\mu$ m)	9.2
物方景深 DoF (mm)	2.5
像方 MTF30 (lp/mm)	130
像方畸变 (% max)	-0.0177

#### 视野范围 (mm × mm)

1/1.8" (7.13x5.37)	16.28x12.26
1/1.8" (7.43x4.9)	16.96x11.19
2/3" (8.45x7.1)	19.3x16.2

#### 机械参数

相机接口	C
镜头总长 (mm)	49.5
是否同轴光 / 可调光栏	否 / 否

