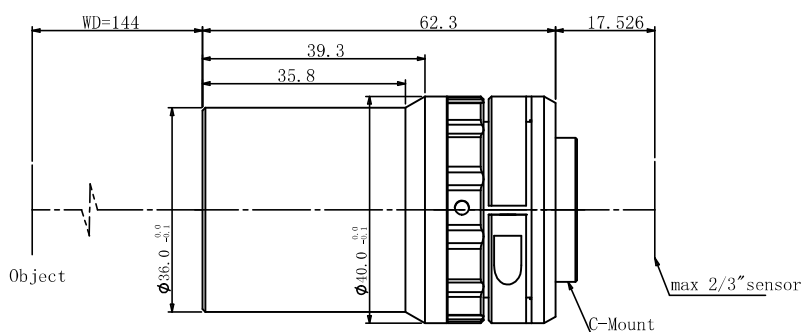


# 规格书

## WWT230-04-144

### 6M 工业镜头



#### 光学参数

放大倍率 $\beta$ (x)	0.4
物方工作距 WD (mm)	144
支持 CCD 尺寸 ( $\Phi$ mm)	11.0(2/3")
像方 F/#	6.5
焦距 (mm)	45.81
数值孔径 NA	0.03077
物方分辨率 ( $\mu$ m)	10.9
物方景深 DoF (mm)	3.3
像方 MTF30 (lp/mm)	104
TV 畸变 (%)	0.0641

#### 视野范围 (mm × mm)

1/1.8" (7.13x5.37)	17.8x13.4
1/1.8" (7.43x4.9)	18.6x12.3
2/3" (8.45x7.1)	21.13x17.75

#### 机械参数

相机接口	C
镜头总长 (mm)	62.3
是否同轴光 / 可调光栏	否 / 否

