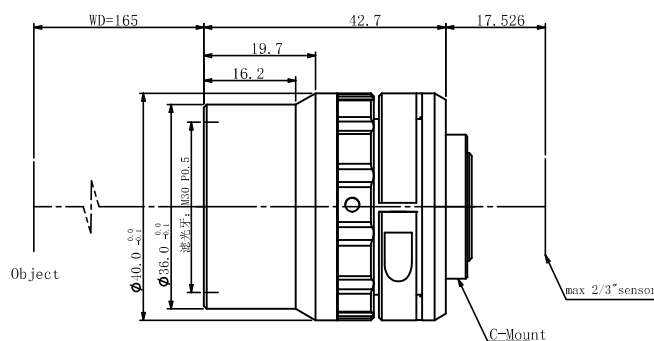


# 规格书

## WWT230-0233-165

### 6M 工业镜头



#### 光学参数

放大倍率 $\beta$ (x)	0.233
物方工作距 WD (mm)	165
支持 CCD 尺寸 ( $\Phi$ mm)	11.0(2/3")
像方 F/#	5.6
焦距 (mm)	35.34
数值孔径 NA	0.02079
物方分辨率 ( $\mu$ m)	16.1
物方景深 DoF (mm)	8.3
像方 MTF30 (lp/mm)	114
TV 畸变 (%)	-0.021

#### 视野范围 (mm × mm)

1/1.8" (7.13x5.37)	30.6x23.0
1/1.8" (7.43x4.9)	31.9x21.0
2/3" (8.45x7.1)	36.27x30.47

#### 机械参数

相机接口	C
镜头总长 (mm)	42.7
是否同轴光 / 可调光栏	否 / 否

