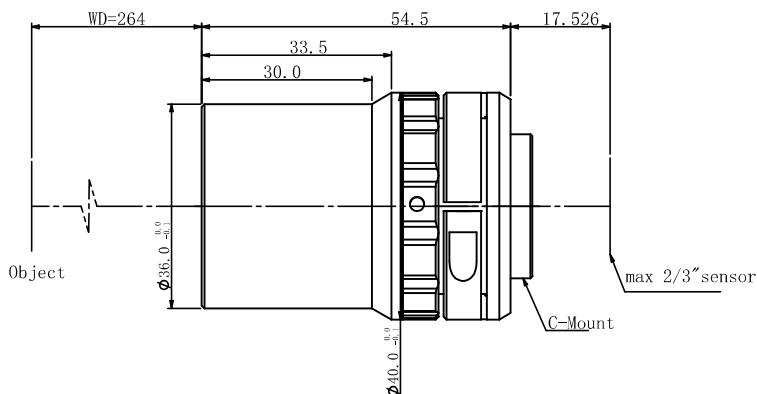


规格书

WWT230-02-264

6M 工业镜头



光学参数

放大倍率 β (x)	0.2
物方工作距 WD (mm)	264
支持 CCD 尺寸 (Φ mm)	11.0(2/3")
像方 F/#	6
焦距 (mm)	47.49
数值孔径 NA	0.01668
物方分辨率 (μ m)	20.1
物方景深 DoF (mm)	12.0
像方 MTF30 (lp/mm)	114
TV 畸变 (%)	0.0443

视野范围 (mm × mm)

1/1.8" (7.13x5.37)	35.7x26.9
1/1.8" (7.43x4.9)	37.2x24.5
2/3" (8.45x7.1)	42.25x35.5

机械参数

相机接口	C
镜头总长 (mm)	54.5
是否同轴光 / 可调光栏	否 / 否

