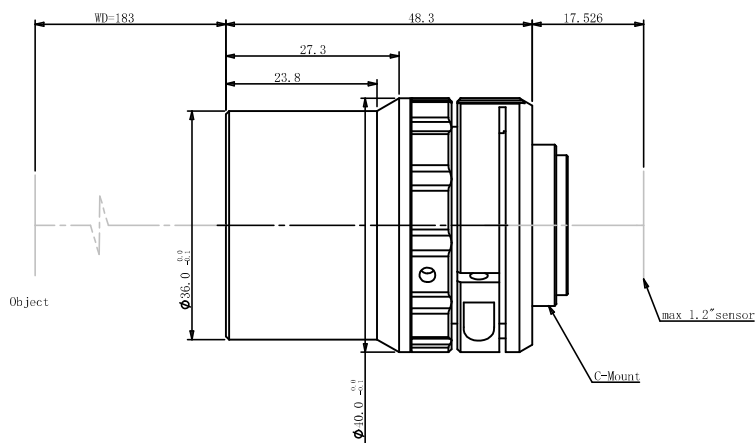


# 规格书

## WWT121-02-183

### 24M工业镜头



#### 光学参数

放大倍率 $\beta$ (x)	0.2
物方工作距 WD (mm)	183
支持 CCD 尺寸 ( $\Phi$ mm)	19.2(1.2")
像方 F/#	6.0
焦距 (mm)	36.75
数值孔径 NA	0.0167
物方分辨率 ( $\mu$ m)	20.1
物方景深 DoF (mm)	12.0
像方 MTF30 (lp/mm)	150
TV 畸变 (%)	0.01

#### 视野范围 (mm × mm)

1.2" IMX530/540 (14.6X12.6)	73x63
-----------------------------	-------

#### 机械参数

相机接口	C
镜头总长 (mm)	48.3
是否同轴光 / 可调光栏	否 / 否

