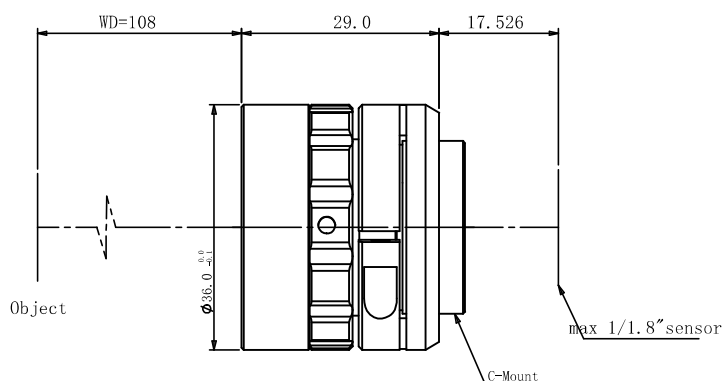


规格书

WWT118-025-108

6M 工业镜头



光学参数

放大倍率 β (x)	0.25
物方工作距 WD (mm)	108
支持 CCD 尺寸 (Φ mm)	9(1/1.8")
像方 F/#	6.5
焦距 (mm)	24.99
数值孔径 NA	0.01924
物方分辨率 (μ m)	17.4
物方景深 DoF (mm)	8.3
像方 MTF30 (lp/mm)	148
TV 畸变 (%)	0.0823

视野范围 (mm × mm)

1/1.8" (7.13x5.37)	28.52x21.48
1/1.8" (7.43x4.9)	29.72x19.6

机械参数

相机接口	C
镜头总长 (mm)	29.0
是否同轴光 / 可调光栏	否 / 否

