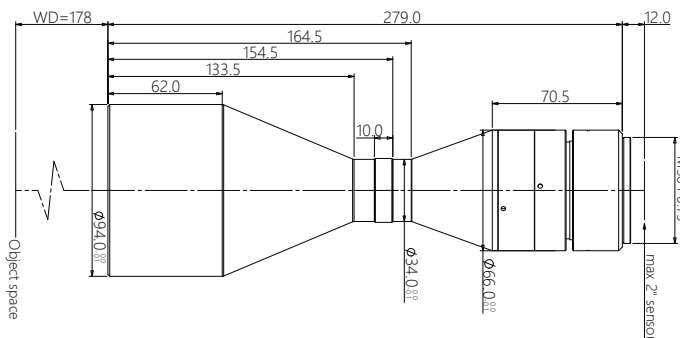


规格书

DTCM210-72-M58-AL

高精度双远心镜头 (大靶面)



DTCM 系列大靶面双远心镜头特点

- DTCM 大靶面系列专为大靶面、高像素成像系统设计
- FOV 从 26mm 到 300mm，满足不同视场的需求
- 支持从 4/3"~59mm 各种规格 M/F 接口工业相机
- 多种组合，并可实现双倍率，内置同轴光等功能
- 大光圈、高远心度、超低畸变，超大景深，满足高端系统要求

配套光源

DTCL-72-xW-y
平行 (远心) 光源
光束直径 72mm



光学参数

物方视场 FOV(Φmm)	72
放大倍率 β(x)	0.458
物方工作距 WD(mm)	178±3
支持 CCD 尺寸 (Φmm)	33(2")
像方最佳 F/#	9.7
像方 MTF30 (lp/mm)	>90
物方景深 DoF(mm)	±3.8@F20
像方畸变 (% max)	<0.1
物方远心度 (° max)	<0.1
物像距 l/O(mm)	469±3

机械参数

相机接口	M58
镜头总长 (mm)	279.0
净重 (kg)	1.6

视野范围 (mm x mm)

2" DALSA 12M (24.58x18.43)	53.7x40.2
2" PYTHON 25K (23.04x23.04)	50.3x50.3

